

# RP 39

## HAUT-PARLEUR A CHAMBRE DE COMPRESSION

## HORN LOUDSPEAKER



### I - DESCRIPTION

Le haut-parleur **RP 39** possède un corps en fonte d'aluminium.

Il est équipé d'un moteur ZR 409 et un transformateur est incorporé dans le boîtier étanche.

Les entrées et les sorties de câbles sont faites par des presse-étoupes.

### I - DESCRIPTION

The **RP 39** has a body made of cast aluminium.

It is equipped with ZR 409 driver unit and a line transformer is incorporated in waterproof body of the loudspeakers.

The electrical connections are weather-proofed.

### CARACTERISTIQUES TECHNIQUES

- Impédances .....500 , 1400 , 4000
- Puissances
  - Ligne 100V.....+ & 1 = 20W
  - + & 2 = 7,5W
  - + & 3 = 2,5W
- Ligne 50V.....5W - 2W - 0,7W
- Directivité..... 150°
- Rendement (1W/1m)..... 101dB
- Bande passante.....450 - 4500 Hz
- Dimensions
  - Diamètre du pavillon .....250mm
  - Longueur .....215mm
- Couleur.....Gris (RAL-7035)
- Poids .....7,5 kg

### II - TECHNICAL SPECIFICATIONS

- Impedances .....500 , 1400 , 4000
- Powers
  - 100V line.....+ & 1 = 20W
  - + & 2 = 7,5W
  - + & 3 = 2,5W
- 50V line.....5W - 2W - 0,7W
- Directivity ..... 150°
- SPL (1W/1m)..... 101dB
- Bandwidth .....450 - 4500 Hz
- Dimensions
  - Horn diameter ..... 250mm
  - Length..... 215mm
- Color.....Gray (RAL-7035)
- Weight .....7,5 kg

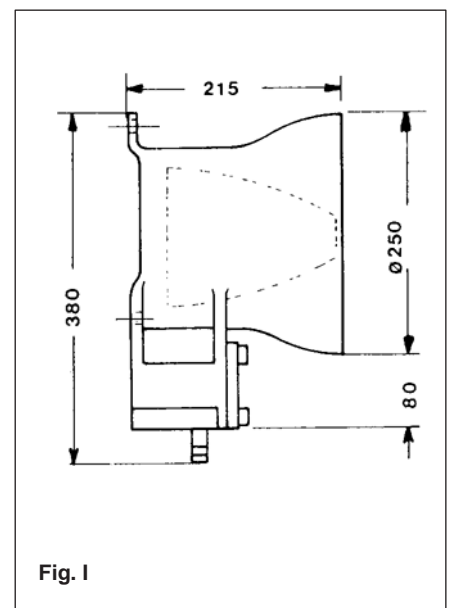


Fig. I

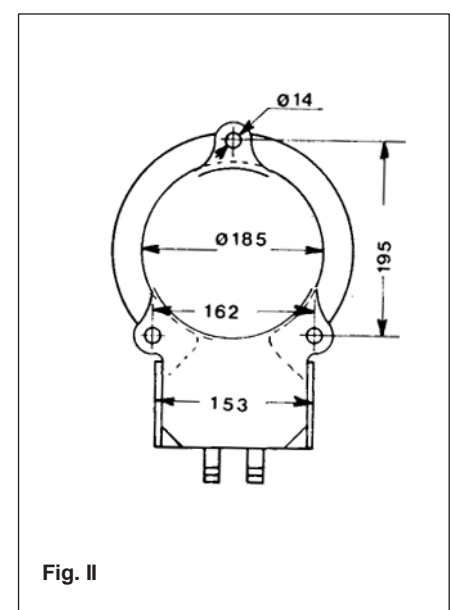


Fig. II

