



## PROJECTEURS DE SON SOUND PROJECTORS

**RB 5019 6 Watts 5"**

**RB 5035 20 Watts 6,5"**



outdoor



indoor



music



speech

**IP55**

environment

### CARACTERISTIQUES TECHNIQUES / TECHNICAL SPECIFICATIONS

| REFERENCE / PART NUMBER                                 | RB 5019  | RB 5035  |
|---|--|--|
| HAUT-PARLEUR / SPEAKER                                  | 5" double cône / Dual cone   | 6.5" double cône / Dual cone                             |
| SENSIBILITE / SPL EFFICIENCY                            | 92.5 dB 1W 1m (*)<br>100 dB 6W 1m  | 94 dB 1W 1m (*)<br>107 dB 20W 1m                         |
| BANDE PASSANTE / BANDWIDTH                              | 180 – 19 000 Hz  | 130 – 19 000 Hz  |
| DIRECTIVITE / DISPERSION ANGLE                          | 110°   | 120°   |
| PUISSANCES / POWER TAPING                               | 6 W / 3 W / 1.5 W  | 20 W / 10 W / 5 W  |
| MATIERE / MATERIAL                                      | ABS  | ABS  |
| INDICE IP / PROTECTION INDEX                            | IP 55  | IP 55  |
| COULEUR / COLOR   | Blanc / White (RAL 9016)   | Blanc / White (RAL 9016)                                 |
| DIMENSIONS  | Ø 138 x 200 mm   | Ø 170 x 245 mm   |
| MASSE / WEIGHT  | 1.5 kg   | 1.8 kg   |
| LIGNE 100 Volts / 100 Volts LINE<br>CONNEXIONS / WIRING | Entrée / IN<br>+ Bleu / Blue<br>- Jaune / Yellow   | Sortie / OUT<br>+ Rouge / Red<br>- Vert / Green          |
| CABLE LONGUEUR / LENGTH                                 | 1,50 m   |  |
| SELECTION DE PUISSANCE<br>POWER TAPING                  | Démonter le capot arrière pour accès au connecteur<br>Remove rear cover to access the connector. |  |
| APPLICATIONS  | Extérieur / Intérieur<br>Musique / Annonces<br>Sonorisations de sécurité                         | Outdoor / Indoor<br>Music / Speech<br>Voice alarm system |

\* CEI 268-5 : bruit rose / 300 – 3000HZ / filtered pink noise



Cher client,

En fin de vie du produit, s'il est installé sur le territoire FRANÇAIS (DOM-TOM inclus), veuillez contacter BOUYER INDUSTRIE pour organiser sa destruction conformément à la directive DEEE. Dans le cas contraire, veuillez appliquer la réglementation locale du pays d'installation du produit.

Dear customer,

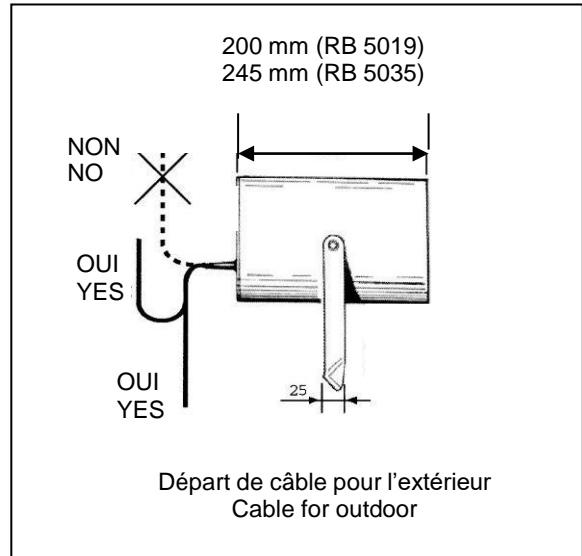
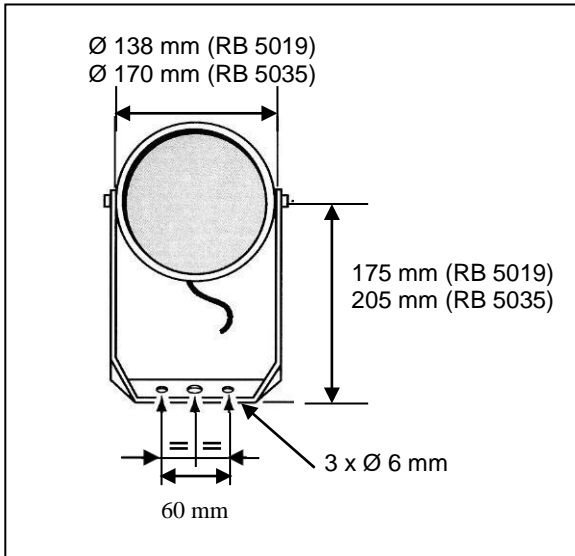
this product is subject to European regulation 2002/96/CE (also called W.E.)

Please contact your local dealer for destruction in end of life.

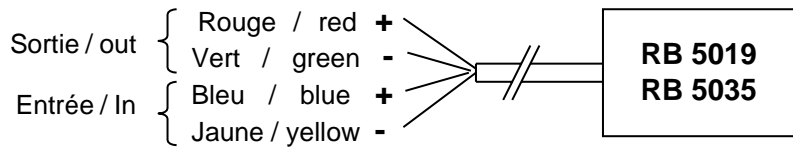
Ce document n'est pas contractuel, toute modification pouvant intervenir sans préavis. This document is not legally binding, we reserve the right to modify descriptions and specifications without notice.

596617 – 06/24

## DIMENSIONS



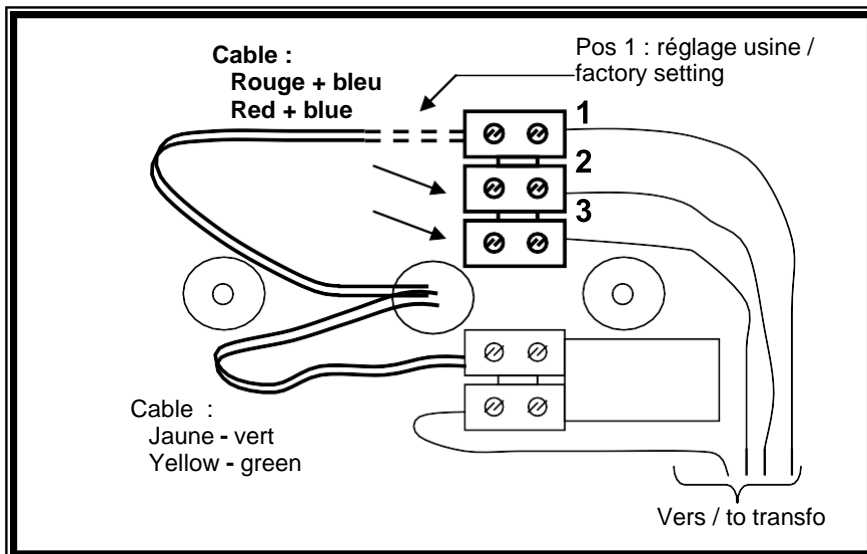
## BRANCHEMENT / CONNECTION



## SELECTION DE PUISSANCE / POWER TAPING

Enlever le capot arrière pour l'accès au connecteur.

Remove rear cover to access the connector.



|          | RB 5019 | RB 5035 |
|----------|---------|---------|
| <b>1</b> | 6W      | 20W     |
| <b>2</b> | 3W      | 10W     |
| <b>3</b> | 1,5W    | 5W      |

### Position 1

- réglage usine
- factory connection

