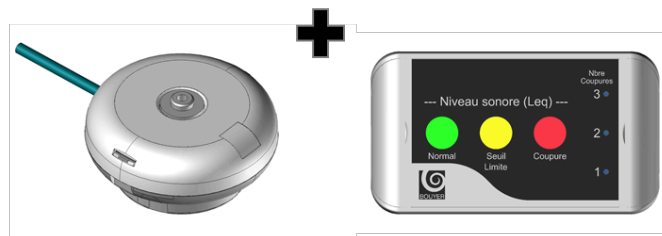
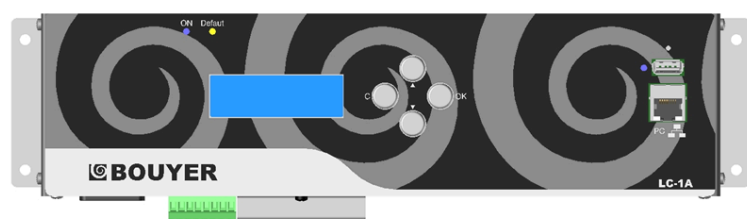




Notice Technique Produit
Limiteur de niveau sonore
compatible norme NF S31-122-1-2017

LC-1A-PACK1



Sommaire

A.	Description	3
B.	Fonctionnement	3
C.	Présentation	4
D.	Installation du matériel	6
E.	Raccordements	8
F.	Interface de configuration	10
G.	Mode opératoire	11
H.	Réglages	12
I.	Retour aux paramètres d'usine	13
J.	Arborescence des menus	14
K.	Historique (derniers évènements sur 6 mois)	15
L.	Programmation par serveur	16
	L.1.Configurer votre ordinateur sous Windows 10	16
	L.2.Configurer votre ordinateur avec une version antérieure à Windows 10	19
	L.3.Informations Générales	20
	L.4.Suivi des mesures	21
	L.5.Sauvegardes	21
	L.6.Réglages	22
	L.7.Réseau	23
M.	Caractéristiques techniques détaillées	25
N.	Mesures préventives	26

A. Description

Le LC-1A est un limiteur numérique de niveau sonore conforme à la norme **NF S 31-122-1** de janvier 2017 qui permet de répondre aux exigences de la catégorie 1 :

- **Catégorie 1 = coupure énergie** = adapté aux installations multi utilisateurs (salle des fêtes)

Il permet de protéger les auditeurs des effets de l'exposition à des niveaux sonores trop élevés et d'assurer la tranquillité du voisinage. Il est destiné à tout Établissement Recevant du Public (ERP) diffusant de la musique amplifiée, qui doit garantir que le niveau sonore ne dépasse pas le seuil déterminé lors de l'étude d'impact acoustique obligatoire.

Le pack 1 est composé d'une centrale LC-1A fixable sur rail DIN ou positionnable en saillie murale, d'un afficheur **AF-LED1** mural à voyants type LED, et d'un capteur de mesure acoustique **GZ-CAPT1**, à installer dans la zone surveillée. Son ergonomie a été étudiée afin de garantir une installation rapide avec notamment une configuration assistée par interface web, permettant un pilotage déporté via le réseau Ethernet.

L'appareil gère en outre l'information "Porte Ouverte", une information "Alarme Incendie", et commande un contact sec associé à l'information "dépassement imminent" pour activer une lampe ou un gyrophare (*non inclus*).

L'ensemble des événements horodatés sont mémorisés et consultable via une interface USB (*localement*), ou via une interface web.

B. Fonctionnement

L'étude d'impact acoustique détermine les niveaux maximums autorisés en journée et la nuit. Conformément à la réglementation, le LC-1A prend en compte les informations suivantes :

- **LAeq* court** = niveau de bruit ambiant pondéré A moyenné sur 1 seconde
- **LAeq* long** = niveau de bruit ambiant pondéré A moyenné sur une période réglable entre 1 et 15 minutes
- **LCeq* court** = niveau de bruit ambiant pondéré C moyenné sur 1 seconde
- **LCeq* long** = niveau de bruit ambiant pondéré C moyenné sur une période réglable entre 1 et 15 minutes
- **Niveau sonore** : Voyants colorés (x3)
- **Niveau d'alerte coupures courtes** : Voyants rouges (x3)

Les mesures sont réalisées en opérant une sélection acoustique par bandes d'octaves (63Hz à 4KHz) selon une courbe de pondération A et une courbe de pondération C.

Fonctionnalités :

- Mesure permanente du niveau de pression acoustique pondéré A (LAeq Long) et calcul de sa valeur moyenne sur 1s et sur une durée paramétrable entre 1 mn et 15 mn.
- Mesure permanente du niveau de pression acoustique pondéré C (LCeq Long) et calcul de sa valeur moyenne sur 1s et sur une durée paramétrable entre 1 mn et 15 mn.
- Contact sec destiné à la coupure de l'énergie de l'installation de sonorisation, avec avertissement destiné à prévenir le gestionnaire (coupure effective lors du 4^{ème} dépassement de la consigne de niveau LAeq ou LCeq Long, réarmement par code d'accès).
- 2 seuils de coupure paramétrables : seuil Jour, seuil Nuit.
- 1 abaissement des seuils sur information d'un contact "Porte Ouverte".
- Coupure de l'énergie de l'installation de sonorisation, sans avertissements, sur information d'un contact "Alarme Incendie" configurable en état "Fermé au repos" ou "Ouvert au repos"
- Niveau LAeq Long moyenné sur la période programmable sur 3 couleurs (via le AF-LED1) :
 - Verte : Niveau normal
 - Jaune : Niveau critique proche du seuil
 - Rouge : Dépassement de seuil et coupure

- 3 informations d'avertissement de coupure avant coupure définitive (voyants rouges)

La centrale **LC-1A** indique en temps réel :

- Niveau LAeq Long sur la durée T programmée (entre 1 mn et 15 mn)
- Niveau LCEq Long sur la durée T programmée (entre 1 mn et 15 mn)

Elle se raccorde directement au secteur et délivre l'alimentation à l'afficheur. L'accès aux réglages se fait sur la centrale par un clavier à 4 touches associé à un afficheur graphique (pour accéder au paramétrage via l'interface web, aller directement en page 16). L'accès au menu est protégé par un code à 4 lettres comprises entre A à F.

Le menu permet d'accéder aux informations système suivantes :

- Seuil courant LAeq (dB)
- Seuil courant LCEq (dB)
- Atténuation Nuit (dB)
- Atténuation Porte Ouverte (dB)
- Durée Leq long (mn)
- Version de Firmware
- Adresse IP
- Version serveur Web

Le menu permet également d'accéder à la modification des paramètres internes ou aux commandes suivantes :

- Consignes de seuil LAeq
- Consignes de seuil LCEq
- Durée Leq Long
- Réglage date / heure
- Étalonnage Mesure
- Fonction de transfert (Correction d'affichage de mesure liée à l'emplacement du **AF-VAL1**, de -10 dB à +10 dB)
- Horaires Nuit (diminution du seuil de 0 dB à -10 dB)
- Porte Ouverte (diminution du seuil de 0 dB à -10 dB)

C. Présentation

Figure 1. La centrale LC-1A – Vue de face

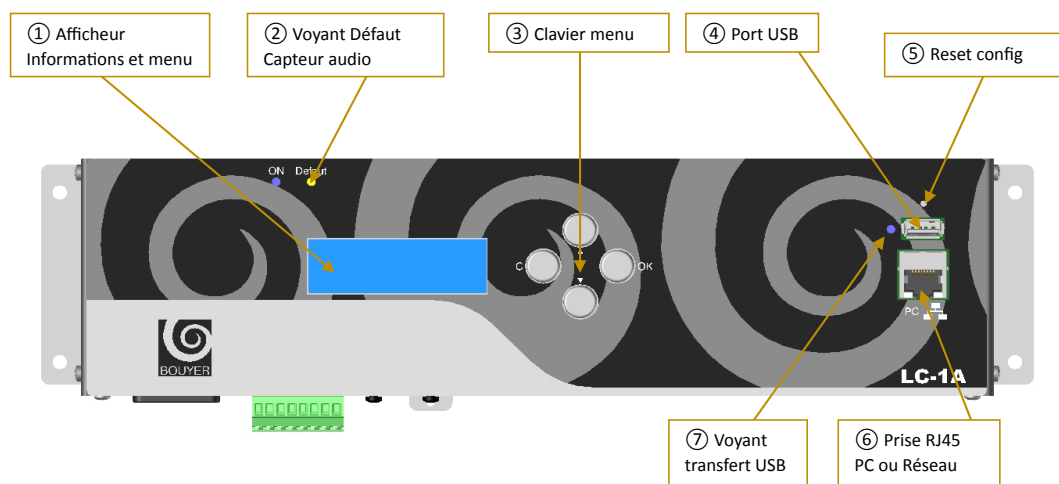
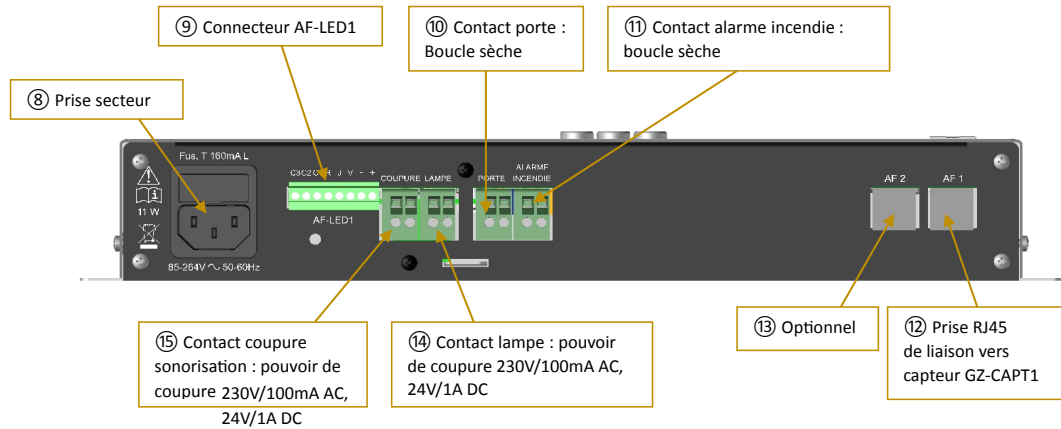
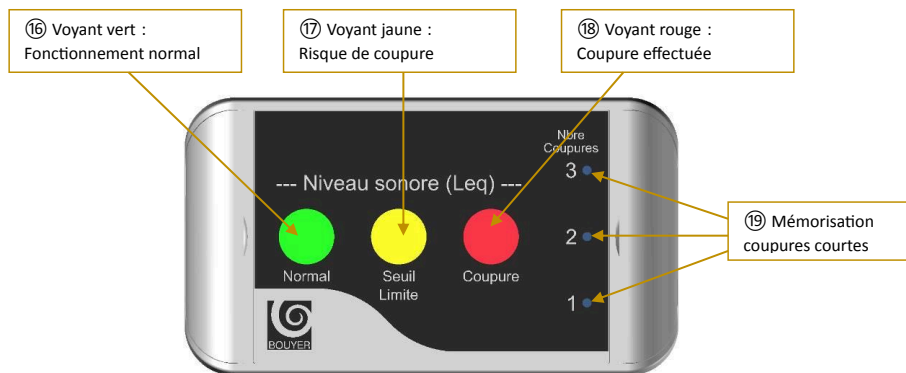
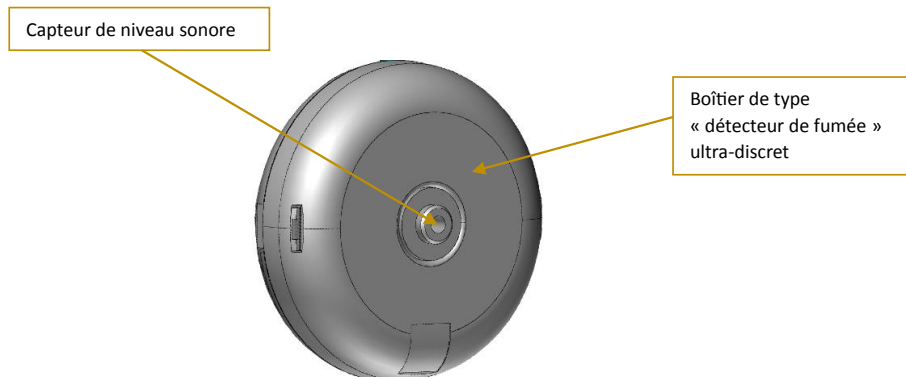


Figure 2. La centrale LC-1A – Vue de dessous

Figure 3. L'afficheur AF-LED1 – Vue de face

Figure 4. Le capteur audio GZ-CAPT1


D. Installation du matériel

- Choix des emplacements

Capteur audio GZ-CAPT1 : dans la salle à contrôler

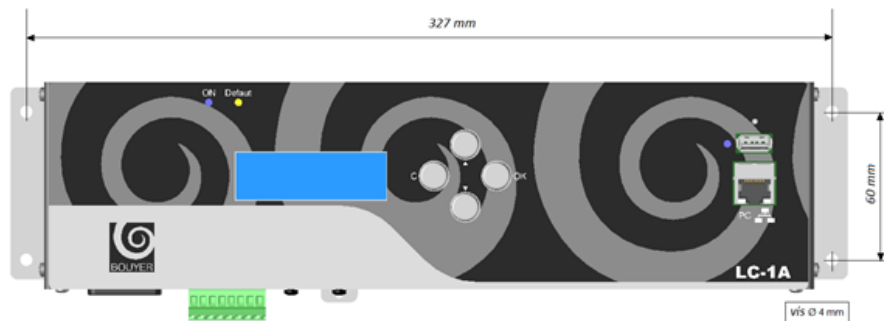
Centrale LC-1A : dans le local technique (idéalement près de l'armoire électrique)



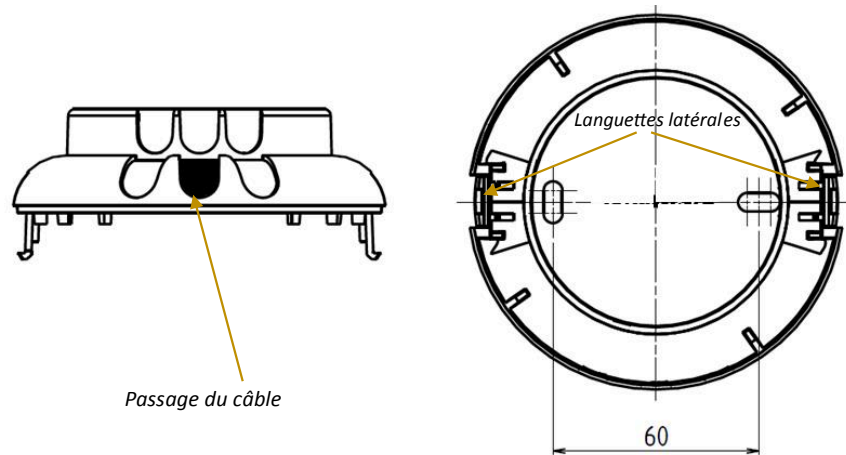
Prévoir arrivée câble CAT5 - longueur câble fourni 30 m

- Mise en place de la centrale LC-1A
 - Fixer le boîtier au mur avec 4 vis Ø 4mm (non fourni) selon les dimensions ci-dessous :

Figure 5. Fixation murale du LC-1A

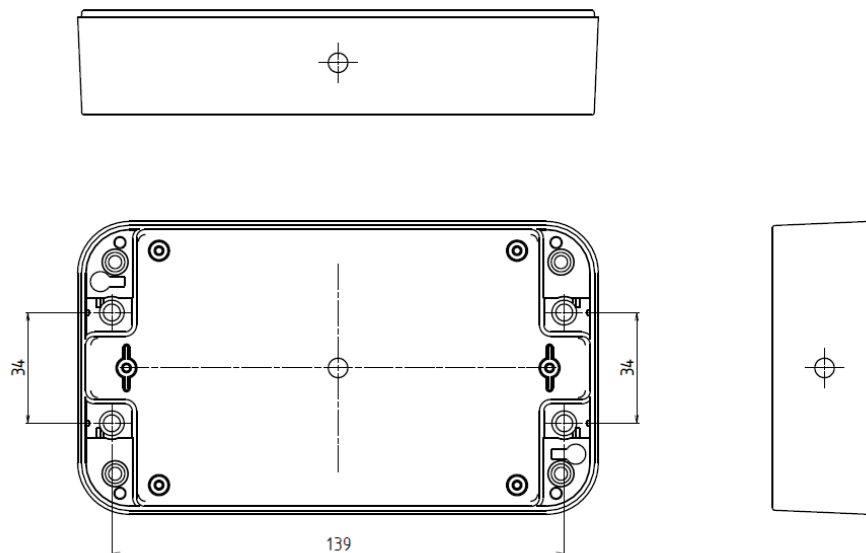


- Mettre en place le raccordement Coupure Alimentation Sono (15 Figure 2, « La centrale LC-1A – Vue de dessous ») : Contact sec ouvert au repos, fermé en fonctionnement normal, pouvoir de coupure 230V/100mA AC, 24V/1A DC.
- **Optionnel** : mettre en place l'avertisseur additionnel (*lampe, gyrophare, non livré*) et raccorder au bornier 14 Figure 2, « La centrale LC-1A – Vue de dessous » : Contact sec fermé au repos, fermé en fonctionnement normal, pouvoir de coupure 230V/100mA AC, 24V/1A DC.
- **Optionnel** : mettre en place les contacteurs de portes (*non livrés*) et raccorder au bornier 10 Figure 2, « La centrale LC-1A – Vue de dessous » : Contact sec, Ouvert = information "Porte Ouverte".
- **Optionnel** : mettre en place le contacteur d'alarme incendie (*non livré*) et raccorder au bornier 11 Figure 2, « La centrale LC-1A – Vue de dessous » : Contact sec, Fermé = information "Alarme Incendie".
- Brancher le câble RJ45 de CAT5 fourni sur 12 Figure 2, « La centrale LC-1A – Vue de dessous ».
- Mise en place du capteur audio GZ-CAPT 1
 - Ouvrir le boîtier en pinçant les 2 languettes latérales (comme indiqué sur la Figure 6, « Fixation murale du GZ-CAPT 1 » ci-dessous). Puis percer le socle pour le passage du câble RJ45 fourni comme indiqué ci-dessous Figure 6, « Fixation murale du GZ-CAPT 1 » (si cela n'est pas déjà le cas).
 - Fixer alors le socle au mur (ou sur un plafond) avec 2 vis Ø 5 mm max (non fourni). Connecter alors le câble RJ45 sur la carte électronique, fixer celui-ci à l'aide du serre câble sur la carte, remonter l'ensemble sur le socle et passer le câble dans le trou effectué précédemment dans le socle :

Figure 6. Fixation murale du GZ-CAPT 1


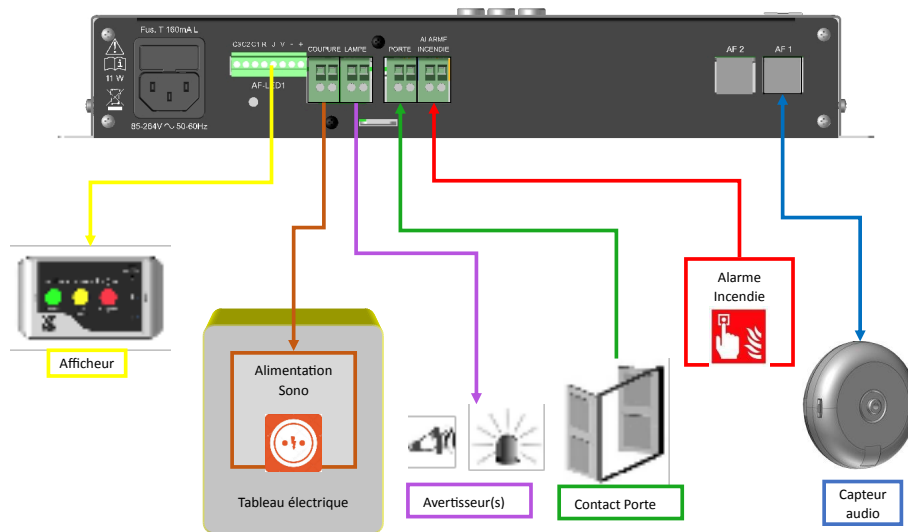
- **Mise en place de l'afficheur AF-LED 1**

- Fixer le socle boîtier au mur avec 4 vis \varnothing 5 mm max (non fourni) selon les dimensions ci-dessous après avoir percé le boîtier sur un des 4 côtés pour le passage du câble RJ45 et bloqué celui-ci à l'aide d'un serre câble :

Figure 7. Fixation murale de l'afficheur AF-LED1


E. Raccordements

Figure 8. Raccordements sur le LC-1A



Les contacts Coupure et Avertisseur (Lampe) doivent obligatoirement commander un contacteur de puissance dimensionné en fonction de la puissance à piloter, sous peine de destruction (pouvoir de coupure 230V/100mA AC, 24V/1A DC). Chaque contacteur de puissance doit être de type Ouvert au Repos

Dévisser le cache métal (qui permet de faire un "plombage" des contacts ci-dessous) pour accéder aux contacts Coupure / lampe / porte / alarme incendie.

Figure 9. Raccordements des contacts

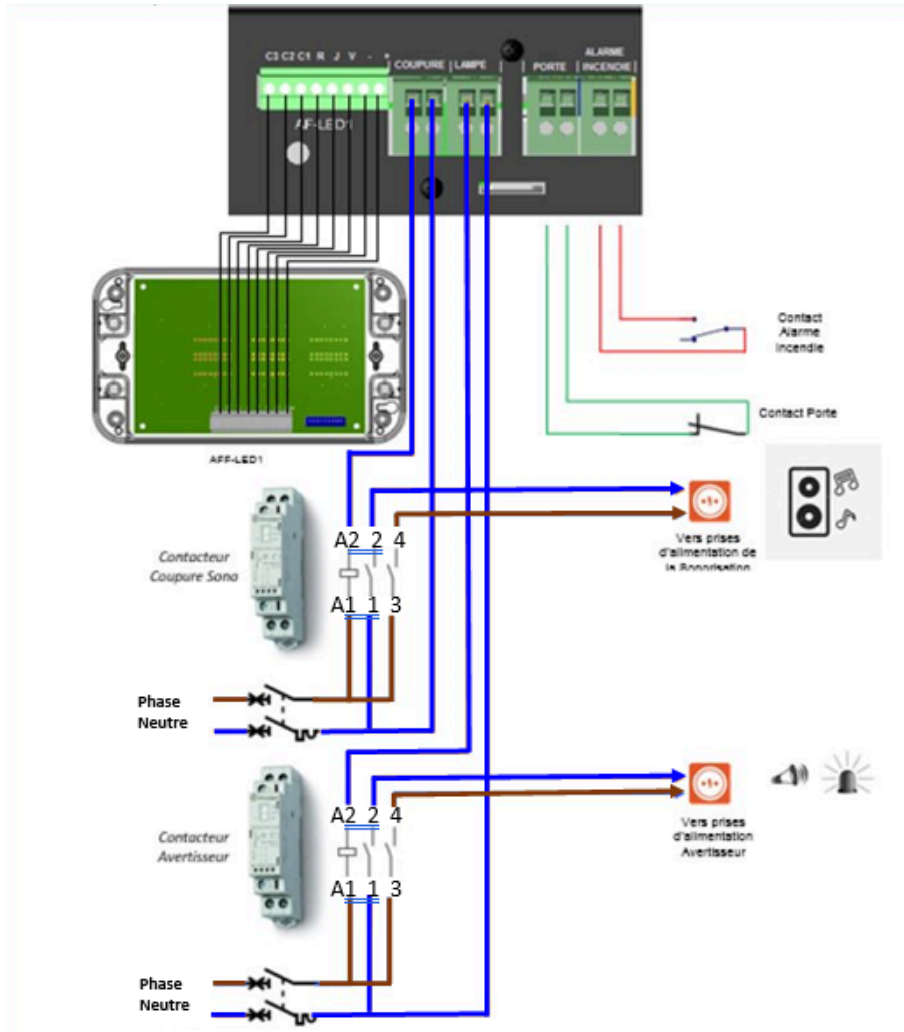
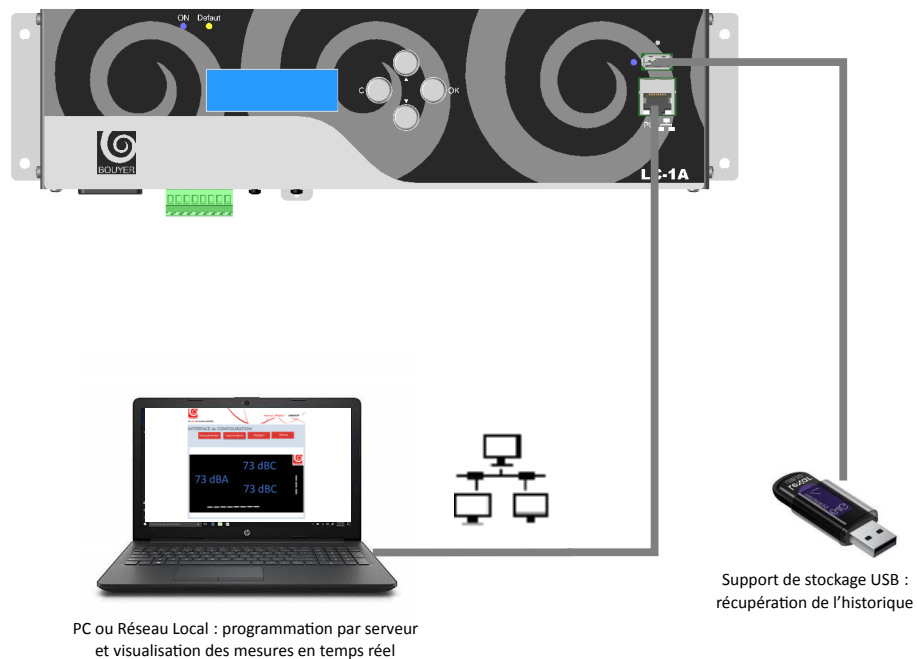


Figure 10. Raccordements Face Avant



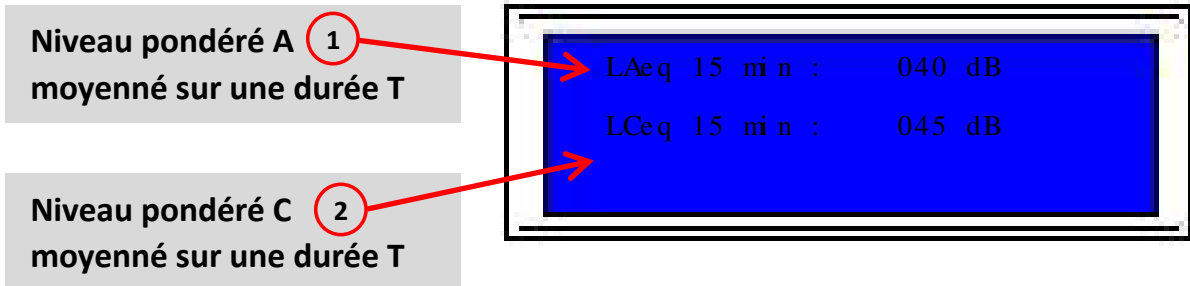
Pour finir, brancher le produit au secteur via le câble fourni. Remettre en place le cache métal «contacts Coupure et Lampe».

F. Interface de configuration

La configuration décrite ci-dessous s'effectue via les 4 boutons présents sur la centrale LC-1A et son écran intégré.

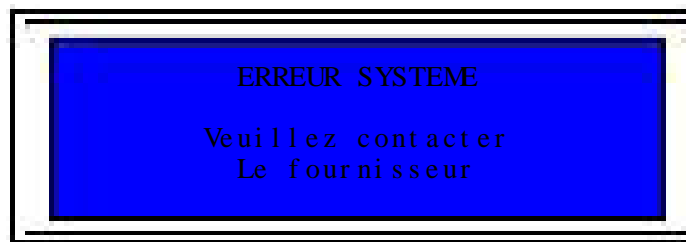
Pour effectuer une configuration plus rapide, vous pouvez brancher votre ordinateur sur la prise Ethernet en face avant (aller directement en page 16 dans ce cas).

- Page d'accueil du LC-1A:



1. Niveau LAeq T (T programmable de 1 mn à 15 mn / par défaut 10 mn, niveau normatif).
2. Niveau LCeq T (T programmable de 1 mn à 15 mn / par défaut 10mn, niveau normatif).

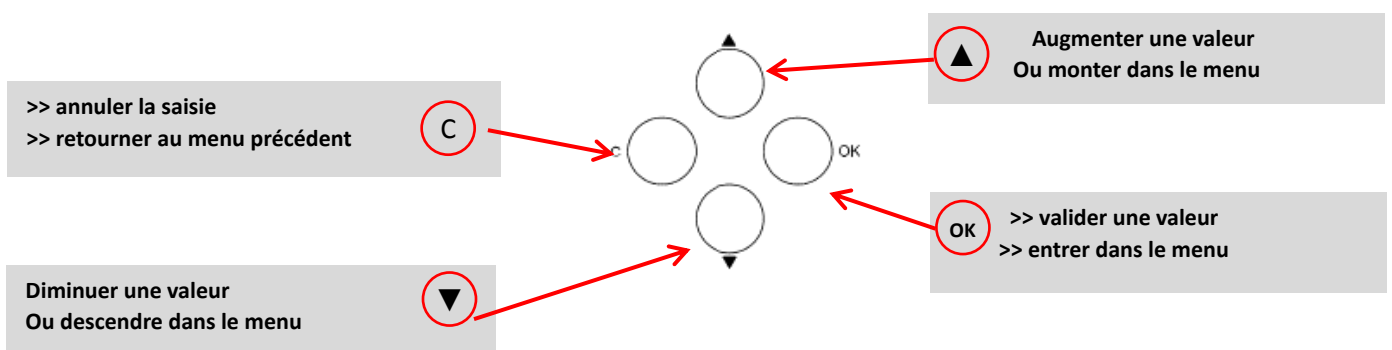
En cas de dysfonctionnement de la mémoire interne, le message suivant apparaît :



- Configurer l'appareil à l'aide du menu du LC-1A

Touches de navigation :

Figure 11. Clavier LC-1A



G. Mode opératoire

Définitions :

- **L_{Aeq} 1s** : pression acoustique pondérée A moyennée sur 1s
- **L_{Ceq} 1s** : pression acoustique pondérée C moyennée sur 1s
- **L_{Aeq} T** : pression acoustique pondérée A moyennée sur une durée T
- **L_{Ceq} T** : pression acoustique pondérée C moyennée sur une durée T
- **T** : durée T programmable de 1 mn à 15 mn
- **Fonction de transfert** : différence entre le niveau de pression acoustique reçu par le public et le niveau de pression acoustique reçu par le capteur si celui-ci se trouve à un endroit différent de l'endroit où se trouve de public. Réglage possible : correction de -10 dB à +10 dB

A la mise sous tension de l'ensemble, le buzzer émet un son afin de tester le bon fonctionnement du capteur. En cas d'échec du test audio (mesure inférieure à plus de 1 dB par rapport à la mesure de référence lors du calibrage de la chaîne de mesure), l'information est datée et mémorisée dans le journal d'évènements, et le voyant "Défaut" du LC-1A s'allume (voyant jaune 2 Figure 1, « La centrale LC-1A – Vue de face »). Dans ce cas, il est nécessaire de contacter notre SAV.

Sur l'afficheur AF-LED1, le voyant vert s'allume, indiquant que la pression acoustique ambiante est inférieure au seuil autorisé en cours.

Si le niveau mesuré ne dépasse pas la consigne en vigueur, le voyant vert est allumé. Si le niveau sonore atteint s'approche du seuil de -2 dB, le voyant jaune s'allume (jusqu'à l'atteinte du seuil). Si le niveau sonore dépasse le seuil, le voyant rouge s'allume et le contact de coupure de la sonorisation se déclenche.

Sur la page d'accueil de l'écran LCD de la centrale LC-1A, les valeurs de niveaux sonores L_{Aeq} T et L_{Ceq} T s'affichent en temps réel.

En cas de dépassement de l'un des seuils (A ou C), 2 modes de fonctionnement entrent en action : un mode d'action rapide géré par la mesure du L_{Aeq} court 1s et du L_{Ceq} court 1s, et un mode d'action lent, géré par la mesure du L_{Aeq} long et du L_{Ceq} long.

Selon le niveau moyenné Leq concerné par le dépassement, le LC-1A réagit de 2 manières :

- Action rapide : prise en compte du L_{Aeq} 1s ou du L_{Ceq} 1s. En cas de dépassement de l'un des deux seuils :
 - Activation du contact **LAMPE** (*mise en marche des avertisseurs éventuels*)
- Action lente : prise en compte du L_{Aeq} T ou du L_{Ceq} T. En cas de dépassement de l'un des deux seuils :
 - Activation du contact **COUPURE** pendant 10 s (*coupure de l'énergie de l'installation de sonorisation*)
 - Enregistrement du dépassement (*allumage d'un voyant 19 Figure 3, « L'afficheur AF-LED1 – Vue de face »*)
 - Au quatrième dépassement enregistré, alors que les 3 voyants 19 Figure 3, « L'afficheur AF-LED1 – Vue de face » sont allumés, maintien de la coupure pendant une heure (option activable dans le menu de la centrale via l'interface web, aller directement en page 16)
 - Désactivation du contact (remise en route de la sono)
 - Désactivation du contact par réarmement protégé (code d'accès) ou automatiquement au bout d'une heure.
- Coupure de l'énergie de l'installation de sonorisation :

Afin d'éviter tout contournement de l'utilisation il est conseillé de gérer la coupure de l'ensemble des prises de courant à disposition des utilisateurs de la salle : contacteur de puissance sur la distribution au niveau de l'armoire TGBT (non fourni)

H. Réglages

- **Seuil LAeq** : réglage du seuil de 80 à 102 dB
- **Seuil LCeq** : réglage du seuil de 80 à 118 dB
- **Durée Leq de référence** : réglage de la durée des Leq longs (pondérés A et C) de 1 mn à 15 mn par pas de 1 mn
- **Réglage date et heure** : opération manuelle de configuration de la date et de l'heure
- **Mise à l'heure d'été / hiver automatique** : active ou inactive
- **NTP** : fonction opérationnelle si l'appareil est relié à Internet et connecté à un serveur NTP
- **Resynchronisation** : opérationnel si l'appareil est relié à Internet
- **Étalonnage mesure** : à réception d'une commande d'étalonnage, le capteur GZ-CAPT1 diffuse un signal audio dont la valeur de la pression acoustique est mémorisée par le capteur audio. Si la valeur acquise est inférieure à 60 dB, le calibrage est rejeté. A chaque mise sous tension et de façon aléatoire une fois par jour, le même signal audio est émis et comparé avec la mesure enregistrée. Dans le cas d'une mesure hors tolérances, le voyant Défaut (2) du LC-1A s'allume et l'évènement est mémorisé.
- **Opération obligatoire à l'installation**
 - Lancer la commande "Étalonnage" par le menu embarqué ou par l'interface web
 - Les données suivantes s'affichent sur AF-VAL1 pendant 3 secondes en bleu :
 - VAL 1 : 00
 - VAL 2 : 00
 - VAL 3 : 00
 - L'afficheur s'éteint pendant 1 seconde
 - Si l'étalonnage est OK :
 - Affichage des données suivantes pendant 3 secondes en bleu :
 - VAL 1 : Valeur mesurée (dB A)
 - VAL 2 : Différence avec la valeur de référence (dB A)
 - VAL 3 : Valeur de référence du buzzer (82 dB A)
 - Si l'état de succès est non OK :
 - Afficheur des données suivantes en Rouge :
 - VAL 1 : Valeur mesurée (dB A)
 - VAL 2 : Différence avec la valeur de référence (dB A)
 - VAL 3 : Valeur de référence du buzzer (82 dB A)
 - Active le buzzer en mode 5 coup (1 seconde de buzzer – 1 seconde de silence – 5 fois) :
 - Un évènement défaut d'étalonnage est généré
 - **A la fin de cette opération, veuillez débrancher et rebrancher l'appareil**
- **Fonction de transfert** : différence entre le niveau de pression acoustique reçu par le public et le niveau de pression acoustique reçu par le capteur si celui-ci se trouve à un endroit différent de l'endroit où se trouve de public. Réglage possible : correction de -10 dB à +10 dB
- **Horaires Nuit** : abaissement des seuils (pondération A et C) de 0 dB à -10 dB entre 22h et 9h59
- **Porte Ouverte** : abaissement des seuils (pondération A et C) de 0 dB à -10 dB lorsque le contact Porte Ouverte s'ouvre
- **Modification du code d'accès**
- **Calibrage du capteur audio** : opération à effectuer au moins tous les 3 ans par un service compétent à l'aide d'un calibre acoustique de classe 2 minimum
- **Opération effectuée en usine lors de la fabrication du produit**

- **Procédure :**
 - Placer l'outil de calibrage sur le capteur GZ-CAPT1
 - Placer le calibre acoustique devant l'orifice prévu, **positionné sur 94 dB**
 - Lancer la commande "Calibrage" par le menu embarqué du LC-1A (menu principal -> paramétrage -> taper le code d'accès : AAAA -> Calib capteur -> OK pour démarrer le calibrage : *calibrage en cours*) ou par l'interface web
 - Si le calibrage est OK, une confirmation apparaît
 - Si le calibrage n'est pas validé (mesure hors tolérances) :
 - **Active le buzzer en mode 5 coups (1 seconde de buzzer – 1 seconde de silence – 5 fois)**
 - Un évènement défaut de calibrage est généré : "*Calibrage ÉCHEC*"
 - Contacter alors le SAV

I. Retour aux paramètres d'usine

Pour rétablir les paramètres d'usine, introduire une tige fine non pointue (type trombone) dans l'orifice Reset Config (5) et appuyer jusqu'à ce que le voyant USB (7) s'allume.

Retirer l'outil et vérifier le rétablissement des paramètres d'origine en cliquant sur le bouton "OK" du produit, puis en sélectionnant "informations". Les valeurs qui s'affichent doivent être les suivantes :

- Seuil LAeq : 094dB
- Seuil LCEq : 102dB
- Nuit : 00dB
- PO : 00dB
- Durée Leq : 10m

J. Arborescence des menus

Code d'accès Usine : AAAA

Menu							
Informations	Visualiser les informations système						
			▲ ▼ Choisir		C Sortir	Seuil Laeq: 094 dB	Seuil LAeq en cours
						Seuil Lceq: 102 dB	Seuil LCEq en cours
						Nuit: -03 dB	Atténuation Seuil Nuit
						PO: -06 dB	Seuil Porte Ouverte
						Durée Leq: 5 mn	Durée Leq(mn)
						Firmware: 0.1.1	Version du firmware
						192.168.10.132	Adresse IP
						02:08:39:57:02:08	Numéro de série
Paramétrage		Code d'accès obligatoire					
Réglages							
						Seuil Pond A	▲ ▼ changer la valeur C annuler et sortir OK valider et sortir
						Seuil Pond C	▲ ▼ changer la valeur C annuler et sortir OK valider et sortir
						Durée Leq	▲ ▼ changer la valeur C annuler et sortir OK valider et sortir
						Date et heure	
						Régler	▼ changer la valeur C annuler et sortir OK valider et sortir
						Été Hiver	▼ changer la valeur C annuler et sortir OK valider et sortir
						NTP	
						Etat	Actif, Inactif Relation avec un serveur NTP
						Adresse IP	Adr IP du site
						Port	N° du port
						Rafraich. (H)	Période rafraich. (h)
						Resynchronisation	
						Etat	Actif, Inactif Synchro avec le serveur NTP
						Correction	Valeur (s)
						Rafraich. (J)	Période rafraich. (J)
						Étalonnage	▲ ▼ changer la valeur C annuler et sortir OK valider et sortir Etalonnage pour le test mesure
						Fonc Transfert	▲ ▼ changer la valeur C annuler et sortir OK valider et sortir Offset position du capteur audio
						Horaires nuit	▲ ▼ changer la valeur C annuler et sortir OK valider et sortir Atténuation Seuil Nuit
						Porte Ouverte	▲ ▼ changer la valeur C annuler et sortir OK valider et sortir Atténuation Seuil PO
						Conf. Afficheur	▲ ▼ changer la valeur C annuler et sortir OK valider et sortir Capteur audio O/N
			▲ ▼ Choisir	OK Entrer	C Sortir	Système	
						Interface Ethernet	
						Activation DHCP	Actif, Inactif
						Config. Statique	
						Adresse IP	
						Masque réseau	
						Passerelle réseau	Si DHCP inactif
						Etat interface	
						Adresse IP	
						Masque réseau	
						Passerelle réseau	
						A propos	
						ID	Identifiant Hardware
						Version	Version du logiciel
						Fonct.	Version Fonctionnel
						Driver	Version Driver
						PCB	Version Hardware
						Mise à jour	▼ changer la valeur C annuler et sortir OK valider et sortir Mise à jour du logiciel
						Reset config.	▼ changer la valeur C annuler et sortir OK valider et sortir Paramètres d'usine
						Préférences	
						Langue et menu	▼ changer la valeur C annuler et sortir OK valider et sortir Français, anglais, italien, espagnol
	Modifier code		OK Entrer	C Sortir			Choisir 4 lettres de A à F
	Calib capteur		OK Entrer	C Sortir			A réaliser tous les 3 ans
Réarmement			OK Entrer	C Sortir			Pour annuler une coupure définitive

K. Historique (derniers évènements sur 6 mois)

- Insérer une clé USB sur l'emplacement prévu en face avant du LC-1AM-LC-1A. Le transfert des données (récapitulatif des mesures et évènements sur les 6 derniers mois) s'effectue en même temps que le pourcentage de transfert s'affiche (ne pas retirer la clé USB tant que le voyant USB est allumé)
- Les données sont mémorisées dans un fichier daté au format Texte selon le format suivant :
 - Données d'identification à la mise sous tension (T_IDENTIFICATION) :

05-08-2019	19:22	Marque	Type	Date dernière vérification	Date prochaine vérification
------------	-------	--------	------	----------------------------	-----------------------------

- Informations et réglages en cours (T_INIT_DATA) :

27-06-2019	16:02	Nom du local :
27-06-2019	16:02	Description du local :
27-06-2019	16:02	Seuil de coupure pondéré A en dB : 94
27-06-2019	16:02	Seuil de coupure pondéré C en dB : 102
27-06-2019	16:02	Fonction de transfert en dB : 0
27-06-2019	16:02	Offset jour/nuit en dB : 4
27-06-2019	16:02	Offset porte en dB : 7

- Incident (T_INCIDENT) :

27-06-2019	23:42	Vérification mesure OK : Test chaîne de mesure audio OK
27-06-2019	23:42	Vérification mesure ECHEC : Test chaîne de mesure audio NOK
27-06-2019	23:42	Vérification mesure ECHEC (timeout) : Pas de réponse de la part du capteur audio
27-06-2019	23:42	Début dépassement : Dépassement du seuil en cours
27-06-2019	23:42	Fin dépassement

- Changement d'heure (T_BOUYER_DATE_TIME) :

14-04-2019	19:22	Changement d'heure : 14/04/2019 20:22:56
------------	-------	--

- Évènement (T_BOUYER) :

05-08-2019	19:22	Capteur OK : Données audio correctement transmises par le capteur
05-08-2019	19:22	Capteur timeout : Interruption de transmission des données audio
05-08-2019	19:22	Config reset : Réinitialisation avec les données usine

- Mesures en cours mises à jour toutes les minutes (T_EXPLOITATION) :

Date	Heure	Type	LAeq 1mn	LAeq T	LAeq 15mn	LCeq 1mn	LCeq T	LCeq 10mn	LpcCmax
------	-------	------	----------	--------	-----------	----------	--------	-----------	---------

Pas de dépassement de seuil

27-06-2019	23:42	0	76	73	72	82	79	78	90
------------	-------	---	----	----	----	----	----	----	----

Dépassement de seuil

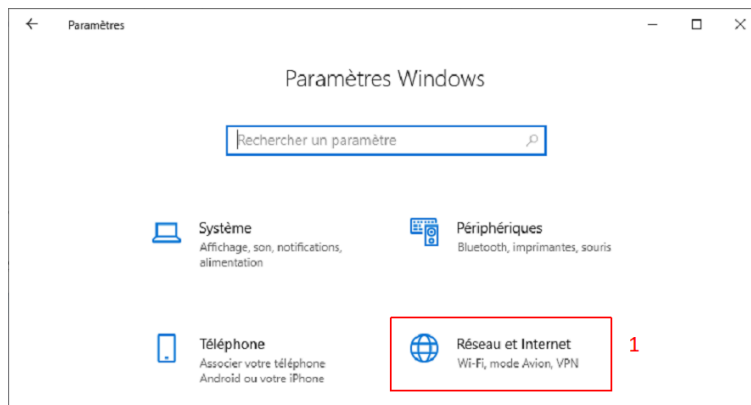
27-06-2019	23:42	1	96	95	93	82	102	101	103
------------	-------	---	----	----	----	----	-----	-----	-----

L. Programmation par serveur

Connecter un ordinateur sur le port RJ45 situé en face avant du LC-1AM-LC-1A (Figure 10, « Raccordements Face Avant »).

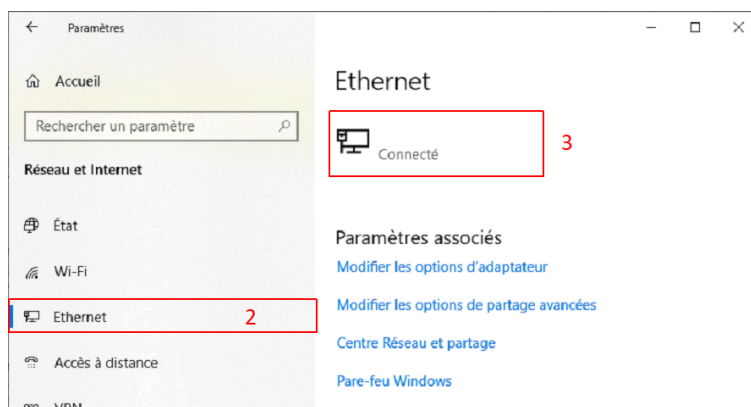
L.1. Configurer votre ordinateur sous Windows 10

1. Cliquer sur Démarrer → Paramètres → Réseau et Internet.



2. Dans le menu de gauche, cliquer sur l'onglet « Ethernet ».

3. Cliquer sur l'interface Ethernet.



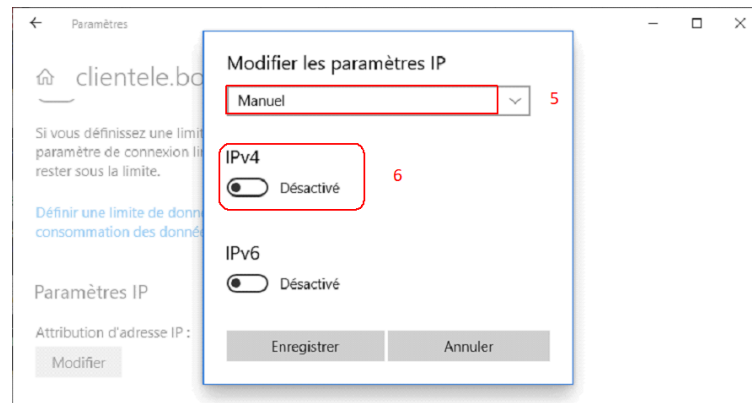
Dans Paramètres IP → Attribution d'adresse IP.

4. Cliquer sur le bouton « Modifier ».



5. Sélectionner l'option « Manuel »

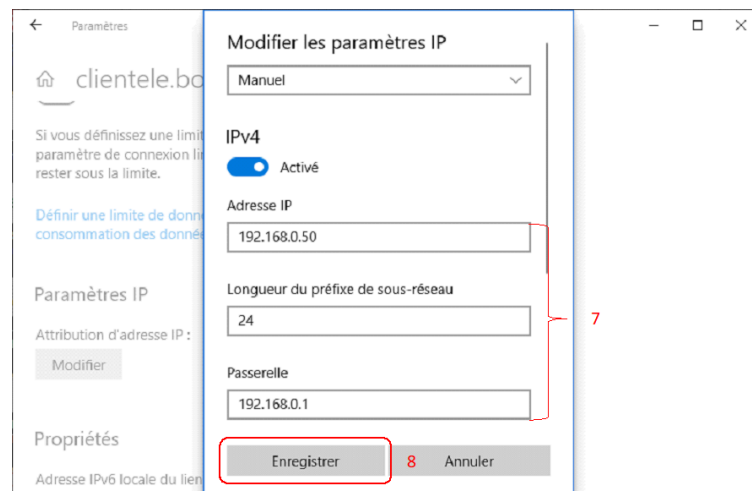
6. Activer l'option IPv4 si celle-ci est désactivée.



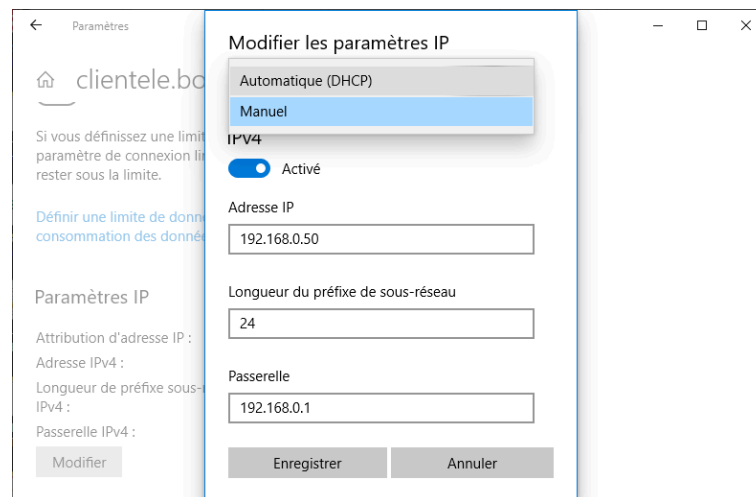
7. Renseigner les champs et les valeurs suivantes :

- Adresse IP : 192.168.0.50
- Longueur du préfixe de sous-réseau : 24
- Passerelle : 192.168.0.1

8. Cliquer sur « Enregistrer ».



Lorsque vous aurez terminé la configuration du limiteur, refaire la manipulation complète ci-dessus et sélectionner l'option ci-dessous « Automatique (DHCP) » afin de revenir à la configuration initiale de votre ordinateur.



The image shows a web interface for configuring network settings. A modal dialog titled "Modifier les paramètres IP" is open over a background page titled "Paramètres".

Modifier les paramètres IP

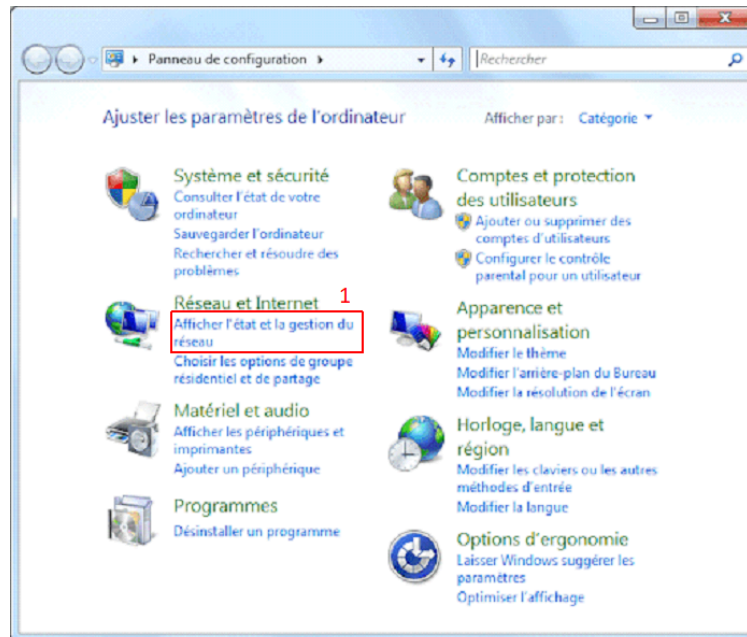
- Selection menu: **Manuel** (selected), Automatique (DHCP)
- IPv4: Activé
- Adresse IP:
- Longueur du préfixe de sous-réseau:
- Passerelle:
- Buttons: Enregistrer, Annuler

Background Page (Paramètres):

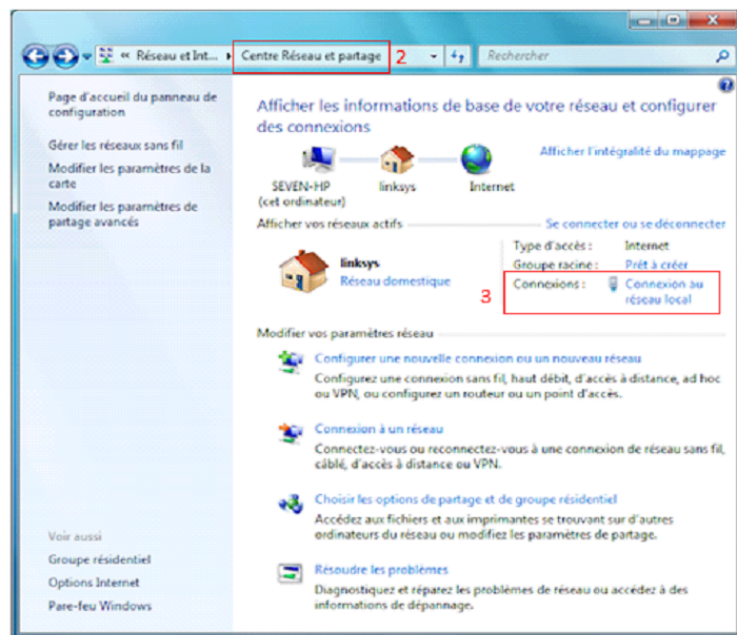
- Page title: Paramètres
- Header: clientele.bo
- Text: Si vous définissez une limite de connexion, le paramètre de connexion doit rester sous la limite.
- Text: Définir une limite de consommation des données
- Section: Paramètres IP
- Text: Attribution d'adresse IP :
- Text: Adresse IPv4 :
- Text: Longueur de préfixe sous-réseau IPv4 :
- Text: Passerelle IPv4 :
- Button: Modifier

L.2. Configurer votre ordinateur avec une version antérieure à Windows 10

1. Cliquer sur Démarrer → Panneau de configuration → Réseau et Internet → Afficher l'état et la gestion du réseau.

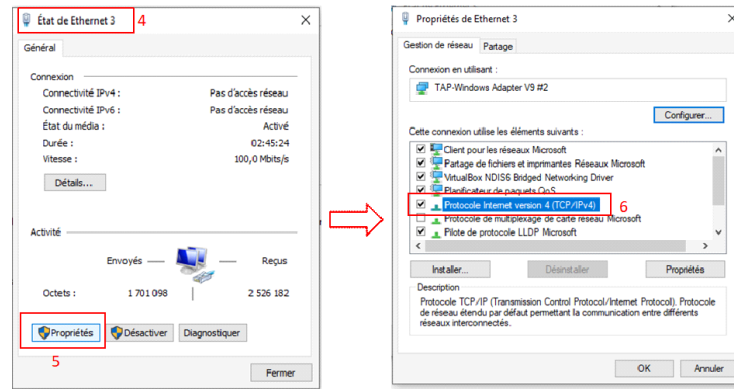


2. Sur la page "Centre Réseau et partage" qui s'affiche, cliquer sur la connexion au réseau local (3).



3. Sur la page "Etat de Ethernet" qui s'affiche, cliquer sur "Propriétés" (5).

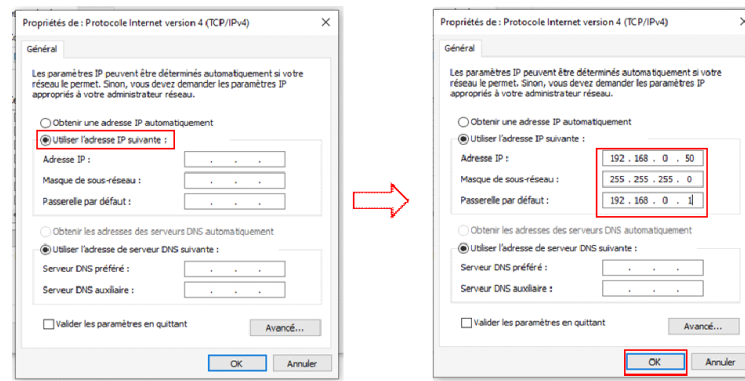
Ensuite, sur la page "Propriétés de Ethernet" qui s'affiche, double cliquer sur "Protocole internet version 4 (TCP/IPv4)" (6).



1. Sur la page "Propriétés de : Protocole..." qui s'affiche, cliquer sur "Utiliser l'adresse IP suivante" (8).

Pour finir, renseigner les champs avec les valeurs suivantes (9) et valider avec "OK" (10) :

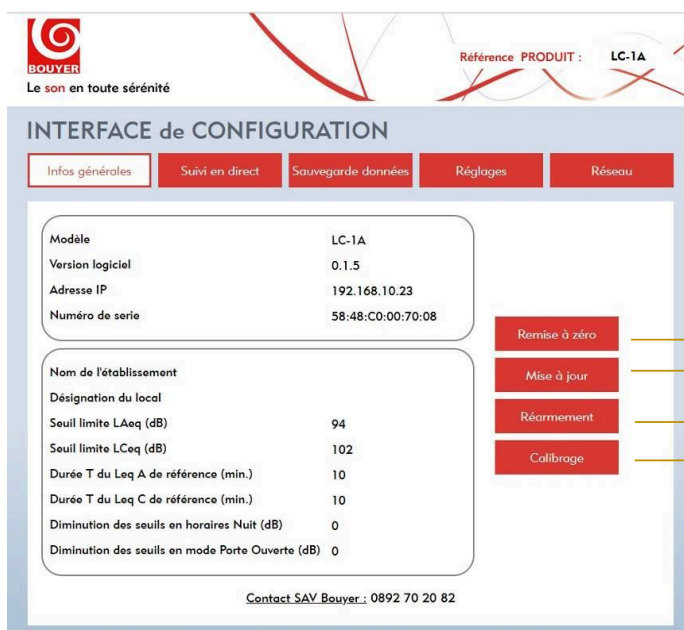
- Adresse IP : 192.168.0.50
- Passerelle : 192.168.0.1



Lorsque vous aurez terminé la configuration du limiteur, refaire la manipulation complète ci-dessus et sélectionner à la dernière étape (7) "obtenir une adresse IP automatiquement" afin de revenir à la configuration initiale de votre ordinateur.

Maintenant que vous avez configuré votre ordinateur, vous pouvez ouvrir un navigateur WEB et entrer l'adresse IP du limiteur (adresse d'usine : **192.168.0.10**).

L.3. Informations Générales



Rétablissement des paramètres d'usine (protégé par mot de passe) :

Seuil limite en pondération A : **94dB**

Seuil limite en pondération C : **102 dB**

Durée d'intégration en pondération A : **10mn**

Durée d'intégration en pondération C : **10mn**

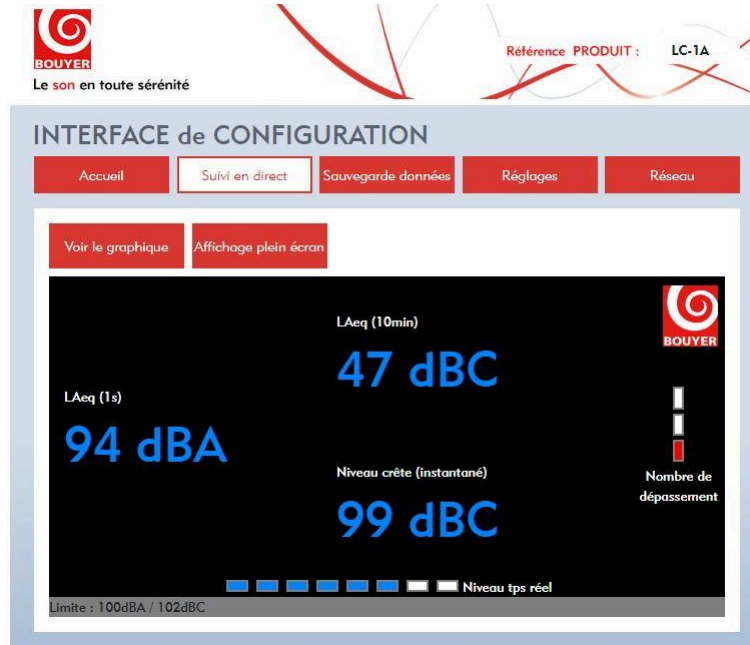
Autorisation de coupure définitive : **Non**

Mise à jour du logiciel

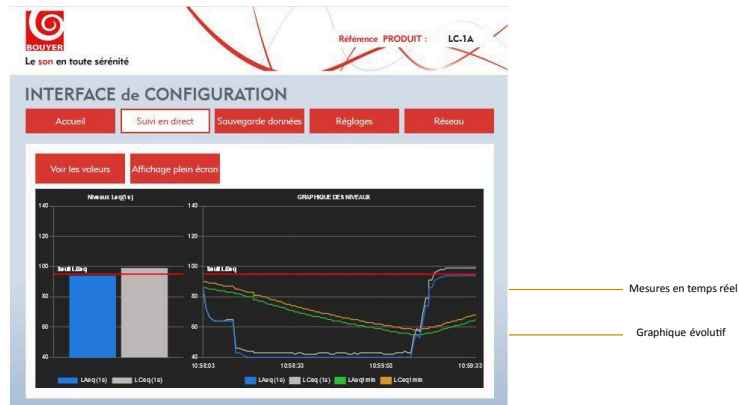
Rétablissement de la sonorisation après une coupure définitive de l'installation (protégé par mot de passe)

Calibrage du capteur audio avec un calibre acoustique, opération à effectuer au moins tous les 3 ans par un service compétent. Ce calibrage est enregistré comme tout événement (voir procédure de calibrage)

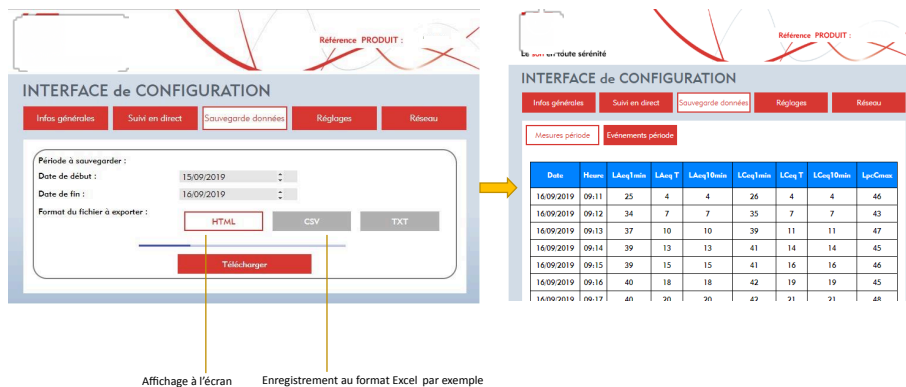
L.4. Suivi des mesures



En cliquant sur l'onglet "Voir le graphique", une page de relevés graphiques des mesures s'affiche :



L.5. Sauvegardes



L.6. Réglages

Référence PRODUIT :

INTERFACE de CONFIGURATION

Infos générales | Suivi en direct | Sauvegarde données | **Réglages** | Réseau

Seuils niveau global | Autres | Date / Heure | Export/Import config

Seuil niveau A 94 dB

Seuil niveau C 102 dB

Mode coupure :

Durée Leq A référence : min

Durée Leq C référence : min

Coupure définitive

Fonction transfert 0 dB

Sauvegarder

Réglage des seuils tolérés avant coupure en pondération A et C

Durées de moyennage en minutes

Autorisation de coupure définitive après 3 coupures courtes

Différence entre pression acoustique mesurée à l'endroit où se trouve le public et pression acoustique mesurée à l'endroit où se trouve le capteur

Référence PRODUIT :

INTERFACE de CONFIGURATION

Infos générales | Suivi en direct | Sauvegarde données | **Réglages** | Réseau

Seuils niveau global | Autres | Date / Heure | Export/Import config

Nom établissement :

Désignation local :

Valider **Annuler**

Offset nuit 0 dB

Offset porte/fenêtre 0 dB

Contact alarme incendie :

Déclenchement alarme Contact ouvert Contact fermé

Mode capteur intégré à AF-VAL1 : Passif Actif

Sauvegarder

Décalages des seuils en mode Nuit et en mode Porte Ouverte (les décalages se cumulent)

Déclenchement d'une coupure de la sonorisation sur ouverture ou fermeture du contact Alarme Incendie (suivant type d'alarme)

Option non active

Référence PRODUIT :

INTERFACE de CONFIGURATION

Infos générales
Suivi en direct
Sauvegarde données
Réglages
Réseau

Seuils niveau global
Autres
Date / Heure
Export/Import config

Horloge interne du produit : 17/09/2019 09:36:18

Horloge de l'ordinateur branché : 17/09/2019 09:33:40

Synchroniser

Changement heure été / hiver Automatique Manuel

NTP

Adresse IP	216.239.35.8	Rafraîchissement (H)	24
Port	123	Fuseau horaire (minute)	60

Resynchronisation

Correction (s)	0	Rafraîchissement (J)	15
----------------	---	----------------------	----

Sauvegarder

Synchronisation de l'horloge interne avec l'horloge de l'ordinateur

Gestion du changement d'heure en automatique ou manuel

Mise à l'heure automatique avec un serveur NTP lorsque l'appareil est connecté à Internet

Référence PRODUIT :

INTERFACE de CONFIGURATION

Infos générales
Suivi en direct
Sauvegarde données
Réglages
Réseau

Seuils niveau global
Autres
Date / Heure
Export/Import config

Exporter OK

Importer Parcourir... Aucun fichier sélectionné. OK

Permet de sauvegarder une configuration de tous les réglages, et de l'importer sans avoir à reconfigurer manuellement l'appareil

L.7. Réseau

Référence PRODUIT :

INTERFACE de CONFIGURATION

Infos générales
Suivi en direct
Sauvegarde données
Réglages
Réseau

Interface WEB
Services Réseau
Interface Réseau

WWW. Activé

Port 80

Utilisateur

Mot de passe

Numéro de port de l'interface web


Entrer un nom d'utilisateur et un mot de passe pour sécuriser l'accès à l'interface web

Référence PRODUIT :

INTERFACE de CONFIGURATION

Infos générales
Suivi en direct
Sauvegarde données
Réglages
Réseau

Interface WEB
Services Réseau
Interface Réseau

	Identifiant utilisateur	<input type="text" value="LC-1A"/>	
	Adresse IP	<input type="text" value="192.168.0.17"/>	} Configuration de l'interface réseau du LC-1A
	Masque réseau	<input type="text" value="255.255.255.0"/>	
	Passerelle	<input type="text" value="192.168.0.254"/>	
	Serveur DNS 1	<input type="text" value="8.8.8.8"/>	
	Serveur DNS 2	<input type="text" value="8.8.4.4"/>	
	DHCP Actif	<input checked="" type="checkbox"/>	
	Adresse MAC	<input type="text" value="58:48:C0:00:70:08"/>	


Modification du nom du produit "LC-1A"
(également indiqué en haut à droite de l'interface)

Référence PRODUIT :


INTERFACE de CONFIGURATION

Infos générales
Suivi en direct
Sauvegarde données
Réglages
Réseau


Interface WEB
Services Réseau
Interface Réseau

 **Web Service de configuration**

Activé	<input checked="" type="checkbox"/>		
Port	<input type="text" value="8080"/>		} Données réservées pour maintenance par Bouyer
Utilisateur	<input type="text" value="bouyer"/>		
Mot de passe	<input type="password" value="*****"/>		

 **Événements temps réel**

Activé	<input checked="" type="checkbox"/>		
Type	<input type="text" value="UDP Multicast"/>		} Données envoyées par le LC-1A à l'interface web Configuration par défaut
Adresse IP	<input type="text" value="224.82.52.52"/>		
Port	<input type="text" value="23456"/>		

 **Communication capteur**

Activé	<input checked="" type="checkbox"/>		
Type	<input type="text" value="UDP Multicast"/>		} Données envoyées par le LC-1A au capteur de mesure Configuration par défaut
Adresse IP	<input type="text" value="224.82.51.51"/>		
Port	<input type="text" value="12345"/>		

M. Caractéristiques techniques détaillées

Capteur

Type :	Numérique, classe 2 dans les bandes de fréquences mesurées
Échelle de mesure :	40 – 130 dB

Affichage

Écran LCD :	4 lignes de 20 caractères

Alimentation

Secteur :	230V ~ (+6%,-10%)
Consommation 230V :	11W max

Autres caractéristiques

Dimensions :	LC-1A : 340 x 82,3 x 50 mm (L x P x h)
	AF-LED1 : 160 x 90 x 50 mm (L x P x h)
	GZ-CAPT1 : Ø 110 mm x H 50 mm
Poids (à vide) :	LC-1A : 1,1 Kg
	AF-LED1 : 0,275 Kg
	GZ-CAPT1 : 0,135 Kg
Installation :	Murale / plafond par vis (non fournies)

N. Mesures préventives



VEUILLEZ LIRE ATTENTIVEMENT TOUTES LES INSTRUCTIONS SUIVANTES.

1. Observer tous les messages d'avertissement. N'enlevez pas de l'appareil les étiquettes de sécurité ou autres informations.
2. N'utilisez l'appareil que pour les applications indiquées, et de la façon appropriée.
3. L'utilisation de l'appareil est déconseillée au-dessus de 2000 mètres d'altitude.
4. Ne pas obstruer les ouvertures d'aération avec de quelconques objets.
5. Respecter une distance minimale autour de l'appareil pour une aération suffisante.
6. N'exposez pas l'appareil à la pluie ou à l'humidité (à moins qu'il ne s'agisse d'un appareil conçu pour une utilisation en extérieur – dans ce cas, respectez les instructions qui en incombent).
7. Si votre appareil ne fonctionne plus correctement, que l'eau ou des objets ont pénétré à l'intérieur, éteignez-le immédiatement et débranchez-le. Cet appareil ne doit être réparé que par un personnel qualifié.

Appareils reliés au secteur

8. Mettre hors tension l'appareil avant de toucher des parties conductrices en son sein.
9. N'éteignez pas et ne rallumez pas l'appareil rapidement plusieurs fois de suite : vous risquez de réduire la longévité de ses composants internes.
10. Ne remplacez le fusible que par un fusible de même type et de même calibre.
11. Attention, une fiche d'alimentation a trois broches, dont une broche de terre. La troisième broche assure la sécurité. Vérifier que la broche de terre fournie entre dans la prise, sinon, consulter un électricien pour faire remplacer la prise obsolète.

Symboles d'avertissement



Borne de terre de protection



Borne de terre



Courant continu ou tension continue



Courant alternatif ou tension alternative



Tension dangereuse au toucher, risque d'électrisation voire d'électrocution



Lire attentivement le document d'accompagnement



Attention, surfaces chaudes, ne pas toucher pendant le fonctionnement sous peine de brûlures



Appareils sources d'énergie thermique excessive (TS2 et TS3)

Attention, surfaces chaudes, ne pas toucher pendant le fonctionnement sous peine de brûlures



Mise au déchet du produit

En fin de vie du produit, s'il est installé sur le territoire français (DOM-TOM inclus) veuillez contacter ECOSYSTEM. BOUYER est adhérent à cet éco-organisme pour la gestion du recyclage de ses produits conformément à directive DEEE.

Dans le cas contraire, veuillez appliquer la réglementation du pays d'installation du produit.